



# Axor 3344

## Cavalo Mecânico 6x4 - Fora-de-Estrada

► O Axor 3344 faz parte da nova Linha de Caminhões Extrapesados Mercedes-Benz, desenvolvida principalmente para aplicações fora-de-estrada.

► Indicado para utilização como rodotrem, é o extrapesado ideal para o transporte de madeira, cana-de-açúcar e cargas em geral que precisam ser removidas em condições severas de operação. Os eixos traseiros motrizes HD7 e HL7, com bloqueio longitudinal

e transversal, têm capacidade de 13 toneladas cada um e formam um excepcional conjunto propulsor, robusto e de longa vida útil.

► O motor Mercedes-Benz OM-457 LA, dotado de gerenciamento eletrônico de combustível, propicia maior desempenho, baixo consumo de combustível e atende à legislação Proconve P-5 (Euro III).

► **Axor 3344. Um caminhão de respeito.**



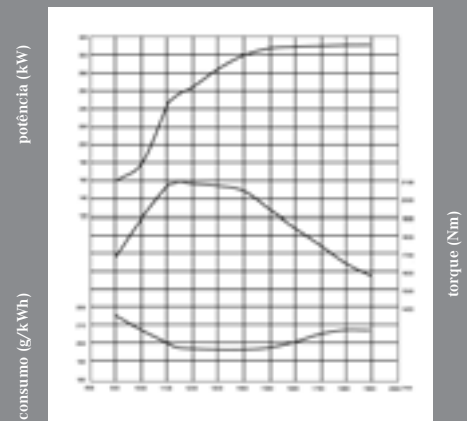
Mercedes-Benz

## Motor

Modelo	MB OM-457 LA, com gerenciamento eletrônico
Tipo	6 cilindros verticais em linha, turbocompressor
Potência máxima, conforme NBR ISO 1585	315 kW (428 cv) a 1900 rpm
Torque máximo, conforme NBR ISO 1585	2.100 Nm (214 mkgf) a 1100 rpm
Consumo específico	196 g/kWh (144 g/cvh) a 1300 rpm
Alternador (V/A)	28/80
Bateria (quantidade x Ah/V)	2 x 135/12
	2 x 170/12*

### Curvas de desempenho do motor OM-457 LA.III

Valores conf. NBR ISO 1585.  
Índices de emissões conforme Proconve P-5 (Euro III).  
Potência máx.: 315 kW (428 cv) a 1900 rpm  
Momento máx. de força: 2.100 Nm (214 mkgf) a 1100 rpm  
Consumo específico mínimo: 196 g/kWh (144 g/cvh) a 1300 rpm



Emissões em conformidade com o Proconve P-5 (Euro III)

## Transmissão

Embreamento	Ø 400 mm; disco duplo, servo-assistido
Caixa de mudanças	MB G 240-16/11,72
Marchas sincronizadas	16
Tomada de força*	MB NA 121-1b

## Eixos

Eixo dianteiro	MB VL4/55 D-7,5
1º eixo traseiro	MB HD7/057 DGS-13
2º eixo traseiro	MB HL7/057 DS-13
Reduções	4,000x1,500 (28:21) = 6,000:1/4,000x1,333 (28:21) = 5,333:1*
	4,000x1,208 (29:24) = 4,833:1*

## Chassi

Quadro/Tipo	escada, 5ª roda de Ø 3,5" com possibilidade de regulagem (passo = 50 mm)		
Dimensões do perfil	270 mm x 70 mm/espessura: 9,5 mm		
Material	LNE 50		
Suspensão dianteira	molas parabólicas, com amortecedores telescópicos de dupla ação e barra estabilizadora		
Suspensão traseira	molas trapezoidais, com amortecedores telescópicos de dupla ação e barra estabilizadora		
Aros	8.00 x 22,00	8.25 x 22,5*	8.25 x 22,5*
Pneus	11.00 R 22 PR 16	295/80 R 22,5*	12 R 22,5 PR 16*
Direção hidráulica	LS 8 BK		
Reservatório de combustível (l)	500 (alumínio)	300 (plástico)*	500 + 130 (alumínio)*

## Desempenho do Veículo

Axor 3344/33, com caixa de mudanças MB G 240-16 e pneus 11.00 R 22 PR 16				<b>Freio de Serviço</b>	ar comprimido, de dois circuitos, tambor nas rodas dianteiras e traseiras	
Redução	i=6,000:1	i=5,333:1*	i=4,833:1*	Área de frenagem total:		
Velocidade máxima (km/h)	96	108	119	eixo dianteiro	2.501 cm²	
Capacidade de subida de rampa (em movimento):	com 57.000 kg (%)	49	42	38	1º eixo traseiro	3.057 cm²
	com 74.000 kg (%)	36	31	28	2º eixo traseiro	3.057 cm²
	com 123.000 kg (%)	21	18	16	total	8.615 cm²
Capacidade de subida de rampa (partida em rampa):	com 57.000 kg (%)	32	28	25	<b>Freio de Estacionamento</b>	
	com 74.000 kg (%)	24	21	19	Tipo	câmara de mola acumuladora, acionada pneumáticamente, com atuação nas rodas traseiras
	com 123.000 kg (%)	14	12	11		

## Pesos e Capacidades (kg)

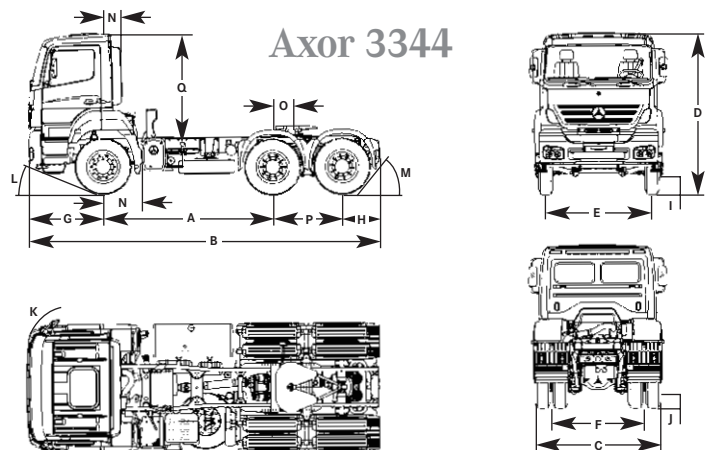
<b>Veículo sem carga, em ordem de marcha<sup>1</sup></b>	<b>3344/33</b>	<b>Freio Adicional - Motor</b>	Tipo/Acionamento	Top Brake (+ freio-motor)/hidráulico com controle eletrônico conjugado ao freio-motor
Eixo dianteiro	4.939	<b>Freio Adicional - Motor*</b>	Tipo/Acionamento	Turbo Brake* (+ Top Brake + freio-motor)/hidráulico com controle eletrônico conjugado ao freio-motor. Alavanca na coluna de direção com 3 estágios (freio conjugado/Top Brake + Turbo Brake)
1º + 2º eixos traseiros	5.104	<b>Freio Adicional</b>	Tipo	Retarder - Voith R115 HV*
Total	10.043			ABS - Anti Block System*
Carga útil máxima (técnica/legal)	23.457/12.957			
<b>Pesos Admissíveis Tecnicamente<sup>2</sup>/Legalmente<sup>3</sup></b>				
Eixo dianteiro	7.500/6.000			
1º eixo traseiro	13.000/8.500			
2º eixo traseiro	13.000/8.500			
Peso Bruto Total (PBT)	33.500/23.000			
Peso Bruto Total Combinado (PBTC)	74.000			
Capacidade Máxima de Tração (CMT)	123.000			

(1) Chassi com cabina LTB, sem carroçaria ou implemento; com reservatório de combustível cheio, com roda reserva, sem motorista; com extintor e caixa de ferramentas. (2) Entre os valores admissíveis técnica e legalmente, deve-se respeitar sempre o de menor valor. Nenhum veículo de carga poderá transitar com PBT, PBTC ou CMT superior ao indicado pelo fabricante. (3) Conforme Resoluções do Contran. Obs: Variantes de peso - Tanque de 130 l em alumínio, +140 kg; Cabina Leito teto baixo, +171 kg; Cabina Leito teto alto, +231 kg; Retarder Voith R115 HV, +100 kg.

(\*) Opcional

## Dimensões (mm)

Chassi com cabina, sem carroçaria ou implemento	3344/33
A - Distância entre eixos	3.300
B - Comprimento total	6.818
C - Largura	2.432
D - Altura: carregado (teto alto/teto baixo)	3.548/3.123
descarregado (teto alto/teto baixo)	3.602/3.177
E - Bitola - eixo dianteiro	2.056
F - Bitola - eixo traseiro	1.802
G - Balanço dianteiro	1.440
H - Balanço traseiro	720
I - Vão livre - eixo dianteiro	363
J - Vão livre - eixo traseiro	336
K - Círculo de viragem do veículo, mØ	16,1
L - Ângulo de entrada: carregado	23º
descarregado	26º
M - Ângulo de saída: carregado	48º
descarregado	51º
N - Distância eixo dianteiro/traseira da cabina: Estendida/Leito	388/808
O - Distância da 5ª roda até o 1º eixo traseiro	375 (+150/-150)
P - Distância entre eixos traseiros	1.350
Q - Altura teto da cabina/chassi (teto alto/teto baixo)	2.478/2.053



Alguns itens citados ou mostrados neste folheto são opcionais e podem não estar imediatamente disponíveis para atendimento. Procure um Concessionário Mercedes-Benz e conheça as múltiplas configurações oferecidas pela mais completa linha de veículos comerciais do País. No interesse do desenvolvimento tecnológico, a DaimlerChrysler do Brasil reserva-se o direito de alterar as

especificações e os desenhos dos produtos sem prévio aviso. A qualidade do meio ambiente é respeitada pela tecnologia dos produtos Mercedes-Benz. Para mais informações, ligue 0800 970 90 90 ou acesse [www.mercedes-benz.com.br](http://www.mercedes-benz.com.br). Mercedes-Benz, marca registrada do Grupo DaimlerChrysler.

